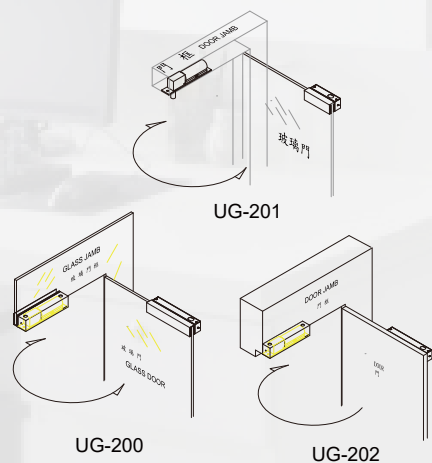
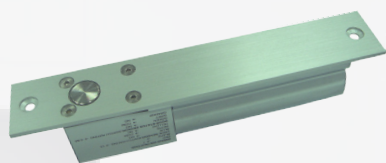


MDL-100S 磁力鎖



尺寸	鎖體: 250 x 47.2 x 26.5 mm 鐵板: 185 x 38 x 12.5 mm
電源	DC 12V / 500mA
拉力	約600磅
安裝方式	外露式
適用環境	適用於內拉門、外拉門

EBL-100 陽極鎖



鎖體面板	直角面板
控制方式	斷電開，通電時上鎖
鎖面板材質	鋁
遮蓋板材質	不鏽鋼
適用環境	適用於內開/外開/雙向開的門
訊號輸出	門鎖偵測/門磁偵測
自動上鎖延遲時間	0秒、2.5秒、5秒
輸入電壓	DC-12V / 300mA
體積	鎖體尺寸：200L x 34W x 43H mm 遮蓋板尺寸：210L x 42W x 0.8H mm
重量	900g
玻璃門夾具(選購)	UG-200 / UG-201 / UG-202